

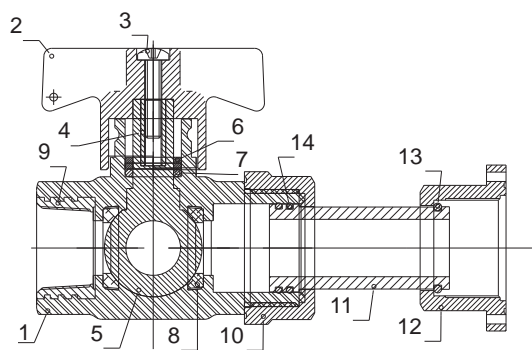
## VÁLVULA ESFERA PN16 PVC H 1/2" CON ACOPLE TELESCÓPICO, ACCIONAMIENTO MANUAL, SISTEMA ANTIFRAUDE Y MÍNIMO VITAL

Los materiales utilizados para la construcción de válvulas en PVC, garantizan una gran durabilidad, por sus características, estas válvulas, pueden tener una vida útil de más de 60 años de funcionamiento y se emplea extensivamente donde la higiene es una prioridad.

Cumple con la norma ASTM-D2467.

### CARACTERÍSTICAS DEL POLICLORURO DE VINILO

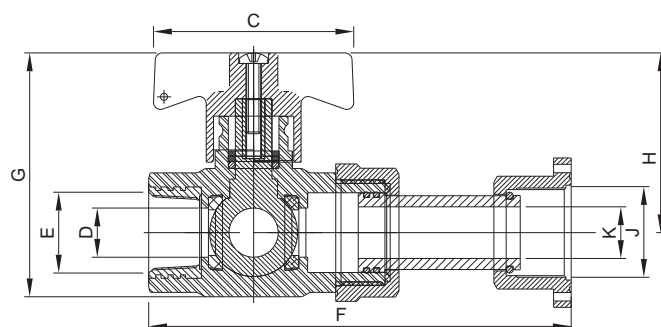
- Ausencia de corrosión. El policloruro de vinilo (PVC) resiste cualquier tipo de dureza del agua y soporta incluso sustancias químicas con un valor de PH entre 1 y 14. Alta resistencia por tanto a las sustancias ácidas y alcalinas dentro de un gran campo de concentración y temperatura.
- Dispersión térmica y condensación limitada. El PVC como todas las materias plásticas, es un mal conductor de calor, y por tanto, un excelente aislante térmico.
- El PVC posee una excelente resistencia al choque en pruebas realizadas a diferentes temperaturas 0°C a 20°C con energía de impacto de 50J, han dado resultados extraordinarios (1J=10Kg/cm).
- Resistencia a la abrasión. La buena resistencia a la abrasión del PVC, admite altas velocidades del agua sin problemas de erosión.
- Material no tóxico. El PVC utilizado para la producción de válvulas es completamente atóxico y responde a las normas higiénico-sanitarias vigentes en Latinoamérica.



### CARACTERÍSTICAS DE CONSTRUCCIÓN

- 1.- **Cuerpo exterior** PVC de alta resistencia.
- 2.- **Maneta** PVC.
- 3.- **Tornillo** acero inox. AISI 304.
- 4.- **Tuerca roscada** latón DZR.
- 5.- **Esfera** POLIACETAL norma UNE-EN 1452.
- 6.- **Junta de estanqueidad** PTF puro.
- 7.- **O'ring** tórica NBR shore 70.
- 8.- **Junta de estanqueidad** PTF puro.
- 9.- **Insertos** roscados latón DZR.
- 10.- **Tuerca de la válvula** PVC.
- 11.- **Caño telescópico** PVC con fibra de vidrio.
- 12.- **Acople del caño telescópico** nylon.
- 13.- **Arillo de seguridad** acero inox. AISI 304.
- 14.- **O'ring** tórica NBR shore 70.

Ref. PVC10006



### DIMENSIONES

#### Ref. PVC10006

C	57 mm
D	DN15
E	1/2"
F	120,23 mm
G	69,50 mm
H	51,15 mm
J	3/4"
K	15 mm

### PROPIEDADES TÉRMICAS

Características	Unidad de medida	Valor obtenido
Calor específico	(J K-1 kg-1)	1000-1500
Coefficiente de expansión térmica	(x10-6 K1)	75-100
Conductividad térmica a 23°C	(W m-1 K-)	0,12-0,25
Temperatura máxima de utilización	(C)	30
Temperatura mínima de utilización	(C)	5
<b>Coefficiente de dilatación</b>		<sup>3</sup>
Densidad	Kg/dm	1,37 a 1,42
Tensión de rotura a tracción	Kg/cm <sup>2</sup>	> 500

### PROPIEDADES FÍSICAS

Peso específico	gr/cm <sup>3</sup> a 25°C	1,36-1,40
Resistencia dieléctrica	Kw/mmm	20
Conductividad térmica	Cal x cm/(cm <sup>2</sup> x s x °C)	35 x 10-5
Tensión de diseño	kg/cm <sup>2</sup>	100
Resistencia a la tracción	kg/cm <sup>2</sup>	450 a 550
Resistencia a la compresión	kg/cm <sup>2</sup>	610
Módulo de elasticidad	kg/cm <sup>2</sup>	30.000
Resistencia al aplastamiento		Hasta 0,4 veces el Ø sin fisuras ni roturas
<b>Resistencia Química</b>		
Elongación hasta la rotura	%	15
<b>Dureza de Shore</b>		
Módulo de elasticidad a 20°C	kg/cm <sup>2</sup>	> 28.000
Tensión de rotura a tracción	kg/cm <sup>2</sup>	> 500