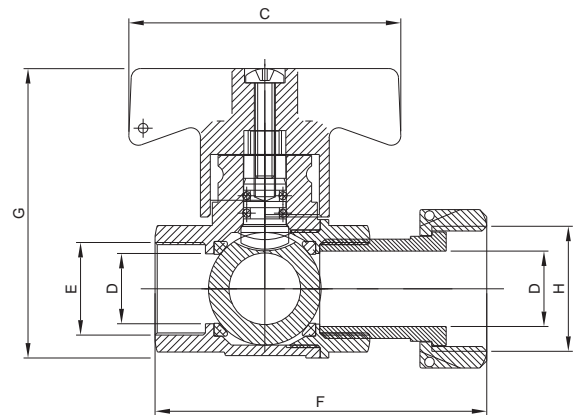
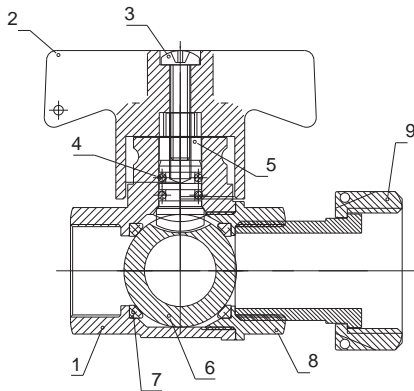


VÁLVULA ESFERA LINEAL PN25 H CON CONEXIÓN A MEDIDOR, ACCIONAMIENTO MANUAL, SISTEMA DE MÍNIMO VITAL Y SISTEMA ANTIFRAUDE MAGNÉTICO EXCLUSIVO PARA ACUEDUCTOS

PN25

PERMITE EL CIERRE TOTAL O PARCIAL DEL 90% DEL FLUJO DE AGUA

Ref. BTA206002 DN15
Ref. BTA206202 DN20
Ref. BTA206402 DN25



CARACTERÍSTICAS DE CONSTRUCCIÓN

- 1.- **Cuerpo** CW617 N, UNE-EN 12165.
- 2.- **Maneta** CW617 N, UNE-EN 12165.
- 3.- **Tornillo** CW617 N, UNE-EN 12165.
- 4.- **O'ring** de NBR shore 70.
- 5.- **Eje** decoletaje en latón norma UNE-12166.
- 6.- **Esfera** CW617 N, cromada.
- 7.- **Junta P.T.F.E.** según norma UNE-EN-681.
- 8.- **Manguito** de cierre CW617 N, UNE-EN-12165.
- 9.- **Tuerca acople** CW617 N, UNE-EN 12165.

DIMENSIONES

	Ref. BTA206002 DN15	Ref. BTA206202 DN20
C	57 mm	57 mm
D	DN15	DN20
E	1/2"	3/4"
F	74 mm	84.2 mm
G	60.6 mm	68.2 mm
H	3/4"	1"

	Ref. BTA206402 DN25
C	57 mm
D	DN25
E	1"
F	111.5 mm
G	76.7 mm
H	1 1/4"



ACOPLE PARA CONEXIÓN A MEDIDOR

Modelo	Medidas
DN15	3/4"
DN20	3/4"
DN20	1"
DN25	1 1/4"