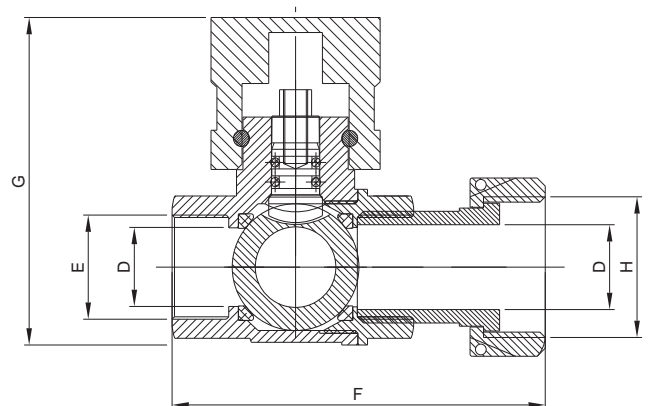
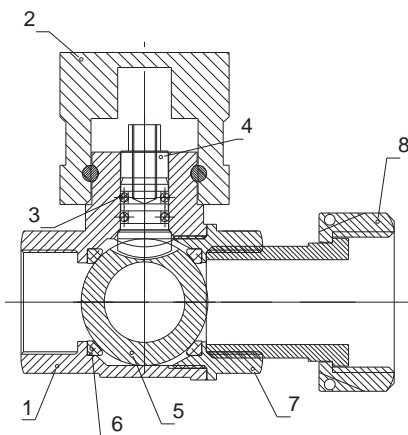


VÁLVULA ESFERA LINEAL PN25 H CON CONEXIÓN A MEDIDOR, SISTEMA DE MÍNIMO VITAL Y BLOQUEO ANTIFRAUDE MAGNÉTICO EXCLUSIVO PARA ACUEDUCTOS

PERMITE EL CIERRE TOTAL O PARCIAL DEL 90% DEL FLUJO DE AGUA

PN25

Ref. BTA206102 DN15
Ref. BTA206302 DN20
Ref. BTA206502 DN25



CARACTERÍSTICAS DE CONSTRUCCIÓN

- 1.- Cuerpo CW617 N, UNE-EN 12165.
- 2.- Tapón antifraude metálico.
- 3.- O'ring de NBR shore 70.
- 4.- Eje decoletaje en latón norma UNE-12166.
- 5.- Esfera CW617 N, cromada.
- 6.- Junta P.T.F.E. según norma UNE-EN-681.
- 7.- Manguito de cierre CW617 N, UNE-EN 12165.
- 8.- Tuerca acople CW617 N, UNE-EN 12165.

DIMENSIONES

Ref. BTA206102 DN15	Ref. BTA206302 DN20
D	DN20
E	3/4"
F	84.2 mm
G	68.6 mm
H	1"

Ref. BTA206502 DN25	
D	DN25
E	1"
F	111.5 mm
G	77.1 mm
H	1 1/4"

ACOPLE PARA CONEXIÓN A MEDIDOR



Modelo	Medidas
DN15	3/4"
DN20	3/4"
DN20	1"
DN25	1 1/4"