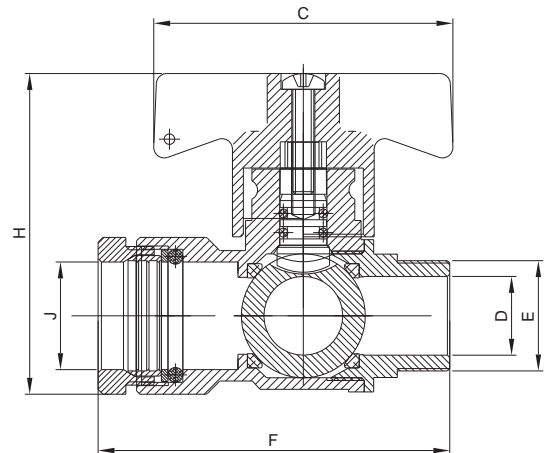
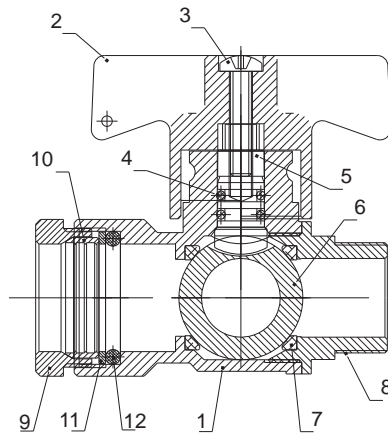


VÁLVULA ESFERA PN25 M-PE CON ACCIONAMIENTO MANUAL, SISTEMA DE MÍNIMO VITAL Y SISTEMA ANTIFRAUDE MAGNÉTICO EXCLUSIVO PARA ACUEDUCTOS

PERMITE EL CIERRE TOTAL O PARCIAL DEL 90% DEL FLUJO DE AGUA

PN25

Ref. BTA20001 DN15
Ref. BTA21001 DN20
Ref. BTA22001 DN25



CARACTERÍSTICAS DE CONSTRUCCIÓN

- 1.- **Cuerpo** CW617 N, UNE-EN 12165.
- 2.- **Maneta** CW617 N, UNE-EN 12165.
- 3.- **Tornillo** CW617 N, UNE-EN 12165.
- 4.- **O'ring** de NBR shore 70.
- 5.- **Eje** decoletaje en latón norma UNE-12166.
- 6.- **Esfera** CW617 N, cromada.
- 7.- **Junta P.T.F.E.** según norma UNE-EN-681.
- 8.- **Acople** de conexión rosca NPT CW617 N, UNE-EN 12165.
- 9.- **Acople de cierre** CW617 N, UNE-EN 12165.
- 10.- **Anillo de apriete** decoletaje latón, UNE-EN 12166.
- 11.- **Arandela** decoletaje latón, UNE-EN 12166.
- 12.- **O'ring** NBR shore 70.

DIMENSIONES

| | Ref. BTA20001 DN15 | Ref. BTA21001 DN20 |
|----------|--------------------|--------------------|
| C | 57 mm | 57 mm |
| D | DN15 | DN20 |
| E | 1/2" | 3/4" |
| F | 70.8 mm | 78.7 mm |
| H | 63.6 mm | 71.6 mm |
| J | Ø16/20 | Ø22/25 |

| | Ref. BTA22001 DN25 |
|----------|--------------------|
| C | 57 mm |
| D | DN25 |
| E | 1" |
| F | 92.7 mm |
| H | 77.8 mm |
| J | Ø32 |