

ARQUETA DE POLIPROPILENO 329x162x160 TAPA PPR PARA ALOJAMIENTO DE MEDIDORES DE AGUA

Ref. APM542003

CARACTERÍSTICAS GENERALES

- Cuerpo fabricado en polipropileno.
- Tapas fabricadas en polipropileno.
- Material no higroscópico.
- Auto-extinguible, cumpliendo con la norma ASTM D635.
- Cerradura exclusiva para Acueductos.



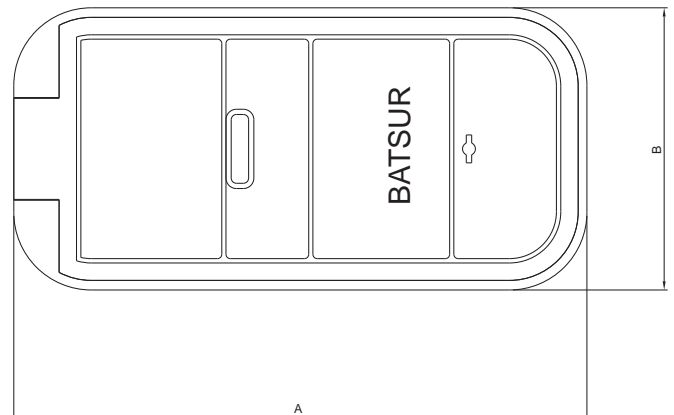
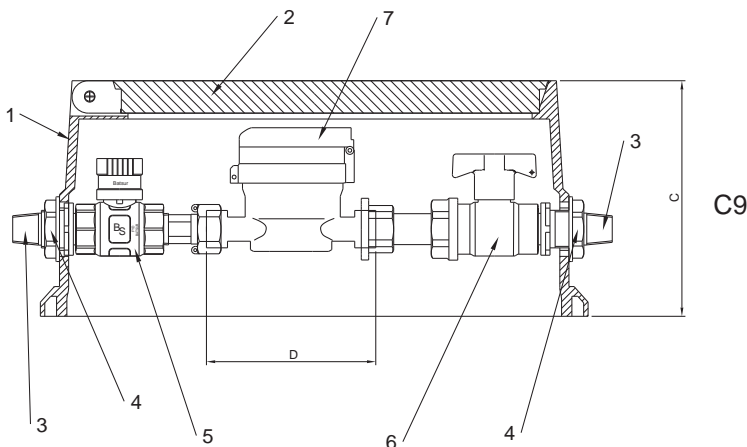
CON DETERMINADAS CONDICIONES

Se puede personalizar el logo del Acueducto, Ayuntamiento, etc.

NOVEDAD

Cierre manual.

No se necesitan herramientas para la instalación del kit de montaje ni para el medidor.



MEMORIA DE MONTAJE PARA MEDIDORES DN15 LONGITUD 115 mm

- 1.- **Cuerpo** de polipropileno 329x162x160.
- 2.- **Tapas** fabricadas en polipropileno.
- 3.- **Kit de conexión** 1/2" rosca NPT fabricado en polipropileno. OPCIONAL en latón.
- 4.- **Tuerca** corredera 3/4" fabricada en polipropileno.
- 5.- **Válvula entrada** PVC 1/2" con inserto metálico y tapón antifraude.
- 6.- **Válvula salida** con acople telescópico.
- 7.- **Medidor** longitud 115mm opcional.

DIMENSIONES

A	329 mm
B	162 mm
C	160 mm
D	115 mm