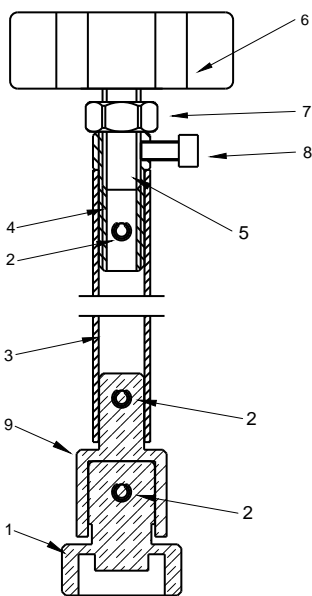


SISTEMA DE CORTE ANTIFRAUDE MAGNÉTICO SUBTERRÁNEO LLAVE DE MANIOBRA

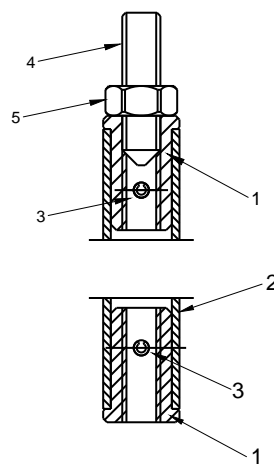
CARACTERÍSTICAS

- El modelo básico de la llave antifraude incluye un mango de 30 cm de longitud, aunque puede acoplarse alargaderas al mango para alcanzar válvulas instaladas a mayor profundidad.
- 3 tipos de llave diferente: uno para válvulas 1/2" y 3/4", otro para válvulas 1" y 1-1/4" y otro para válvulas 1-1/2" y 2". Cada una de las llaves puede constar de 1 a 4 tramos de mango.

LLAVE BÁSICA



ALARGADERA DEL MANGO



Ref. COAPM552103 Llave 1/2"
Ref. COAPM552113 Llave 3/4" - 1" - 1 1/4"
Ref. COAPM552143 Llave 1 1/2" - 2"
Ref. COAPM552203 Alargadera



DIMENSIONES						
	DN15	DN20	DN25	DN32	DN40	DN50
Válvula antifraude magnética	1/2"	3/4"	1"	1 1/4"	1 1/2"	2"
Modelo de llave magnética	1/2"	3/4" - 1" - 1 1/4"			1 1/2" - 2"	1 1/2" - 2"
Longitud llave simple (L)	30 cm					
Longitud tramo simple de mango (L)	30 cm					

CARACTERÍSTICAS DE CONSTRUCCIÓN (LLAVE)

- 1.- **Llave** magnética
- 2.- **Pasador** r elástico Ø 5x15 fabricado en acero
- 3.- **Mango** fabricado en acero inoxidable
- 4.- **Casquillo** fabricado en latón
- 5.- **Tornillo** M10 DIN 914 fabricado en acero
- 6.- **Pomo** fabricado en plástico
- 7.- **Contratuerca** fabricada en acero
- 8.- **Tornillo** retención M5 DIN 912 fabricado en acero
- 9.- **Adaptador** llave magnética fabricado en latón

CARACTERÍSTICAS DE CONSTRUCCIÓN (ALARGADERA)

- 1.- **Casquillo** fabricado en latón
- 2.- **Tubo** fabricado en acero inoxidable
- 3.- **Pasador** elástico Ø 5x15 fabricado en acero
- 4.- **Tornillo** M10 DIN 914 fabricado en acero
- 5.- **Contratuerca** fabricada en acero