

CHECK ANTIRRETORNO CON CONEXIÓN AL MEDIDOR DE AGUA PARA INSTALAR EN MEDIDORES DE AGUA

CARACTERÍSTICAS DE CONSTRUCCIÓN

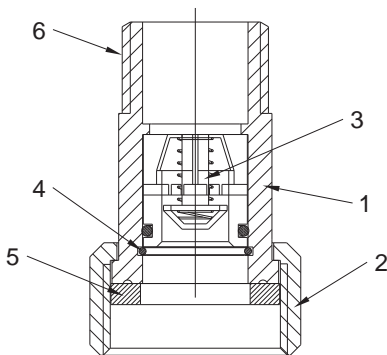
- 1.- **Cuerpo** CW617 N, UNE-EN 12165.
- 2.- **Tuerca acople** CW617 N, UNE-EN 12165.
- 3.- **Chek antirretorno** P.O.M. y junta NBR shore 80±5.
- 4.- **Arillo de cierre** CW617 N UNE-EN 12165.
- 5.- **Junta estanqueidad** EPDM Shore 60±5.
- 6.- **Rosca** macho NPS.

Ref. CHK20152



DIMENSIONES

Ref.	DN	LONGITUD	ROSCA DE CONEXIÓN (ROSCA MACHO)	ROSCA DE CONEXIÓN (TUERCA ACOPLE)	CAUDAL MÁXIMO
CHK20152	15	37.2mm	1/2 "	3/4 "	0.45 l/s



ACOPLE DE CONEXIÓN A MEDIDOR

Modelo
DN15

Medidas
3/4 "