

MEDIDOR VOLUMÉTRICO DE PISTÓN ROTATIVO ESFERA SECA
CUERPO EN COMPOSITE
CALIBRE DN15
TEMPERATURA DE 30°C A 50°C

MODELO NWM PD-SDC E8 R200



CARACTERÍSTICAS TÉCNICAS

- MID (Directiva de medición de Instrumentos) certificado.
- Materiales en contacto con el agua resistentes a la corrosión.
- Cuerpo fabricado en composite resistente a la corrosión.
- Apto para trabajar con agua a temperatura de 30°C (T30) a 50°C (T50).
- Cómoda lectura mediante 8 rodillos y un dial del indicador de registro rotatorio.
- Mayor fiabilidad de medida debido a que el pistón es la principal pieza móvil en contacto con el agua.
- Transmisión magnética.
- Filtro extra en la entrada del cuerpo del medidor para permitir la limpieza sin romper el sello metrológico.
- Válvula antirretorno OPCIONAL.
- Cápsula de cobre para protección IP68 OPCIONAL.
- Error de medida máximo: $\pm 5\%$ para caudal inferior a Q2; $\pm 2\%$ para valores superiores a Q2 con T30 y $\pm 3\%$ con T50.
- Instalación preferentemente en HORIZONTAL, con dirección del flujo según la flecha grabada en el cuerpo y el registro hacia arriba.
- Lectura máxima 99.999 m³.
- Lectura mínima de 0,05 l.
- Predisposición de impulsos preequipada (10 litros/pulso).
- Pistón ranurado.

**MEDIDOR VOLUMÉTRICO DE PISTÓN ROTATIVO ESFERA SECA
CUERPO EN COMPOSITE
CALIBRE DN15
TEMPERATURA DE 30°C A 50°C**

Ref. NW710101 R200 G3/4"-G3/4"
Ref. NW710107 R200 G7/8"-G3/4"



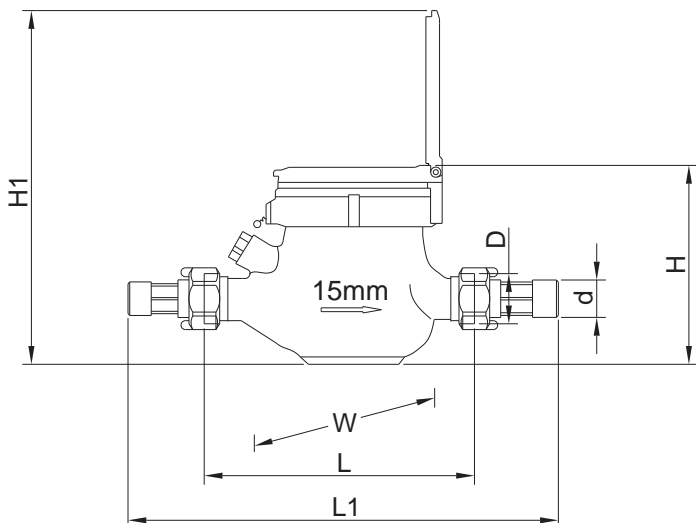
CARACTERÍSTICAS TÉCNICAS

DN calibre		15	
R	Relación Q3/Q1	200	
Q4	Caudal máximo	m³/h	3,125
Q3	Caudal nominal	m³/h	2,5
Q2	Caudal de transición error ±2%	l/h	20
Q1	Caudal mínimo error ±5%	l/h	12,5
Registro máximo del cuadrante		99999	
Caudal de arranque		l/h	4
ΔP	Pérdida de presión	bar	ΔP<0,63 para Q3
Presión de trabajo		bar	16
Temperatura máxima		°C	30 o 50
Frecuencia emisor de pulsos		l/pulso	10
L	Longitud del medidor	mm	110/115*
L1	Longitud con acoples y empaques	mm	264
D	Conexión a medidor	mm	G7/8"-G3/4"
		mm	G3/4"-G3/4"
d	Conexión como rosca NPT	mm	1/2
W	Anchura del medidor	mm	103
H	Altura del medidor	mm	121
H1	Altura del medidor (tapa levantada)	mm	192

* OPCIONAL: Longitud 190 mm con prolongadores específicos

ACCESORIOS

		Tuerca	Cono
Ref. RNY1001	Acople medidor DN15	3/4"	1/2"
Ref. RNY1002	Acople medidor DN15	7/8"	1/2"
Ref. 1045002	Empaque DN15	3/4"	
Ref. 1045001	Empaque DN15	7/8"	
Ref. NW1060100	Emisor de impulsos		



CURVA DE ERROR

