

MEDIDOR CHORRO ÚNICO ESFERA SECA CUERPO EN COMPOSITE CALIBRE DN15 TEMPERATURA DE 30°C A 50°C

MODELO NWM SJ-SDC-PLUS R160



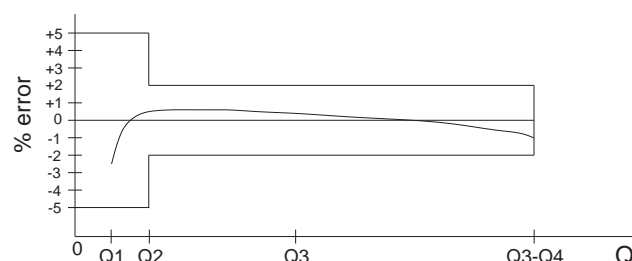
CARACTERÍSTICAS TÉCNICAS

- MID (Directiva de medición de Instrumentos) certificado.
- Cuerpo de composite resistente a la corrosión. Fabricado con materia prima virgen.
- Apto para trabajar con agua a temperatura de 30°C (T30) a 50°C (T50).
- Registro encapsulado súper seco para una lectura clara en cualquier condición operativa.
- Lectura mediante 5 rodillos y 32 diales.
- Mayor fiabilidad de medida debido a que el rotor es la única pieza móvil en contacto con el agua.
- Máxima fiabilidad de medida.
- Válvula antirretorno OPCIONAL.
- Error de medida: máximo $\pm 5\%$ para caudal inferior a Q2; $\pm 2\%$ para caudales entre Q2 y Q4 (ambos incluidos) con temperatura T30 y $\pm 3\%$ para temperatura T50.
- El medidor debería ser instalado en posición horizontal con el registro hacia arriba; sentido de flujo según indica la flecha ubicada en el cuerpo.
- Predisposición de salida de pulsos disponible; salida de pulsos OPCIONAL.
- Lectura máxima 99.999 m³.
- Predisposición para salida de impulsos OPCIONAL.

CARACTERÍSTICAS DEL LECTOR DE PULSOS

- Cable de 2 núcleos (rojo y negro) de 1,5 m de longitud.
- $V_{max}=24V$ AC/DC, $I_{max}=0,01A$.
- Capacidad de salida de pulsos: 10 l/pulso o 100 l/pulso.

CURVA DE ERROR (para T30)



MEDIDOR CHORRO ÚNICO ESFERA SECA EN COMPOSITE CALIBRE DN15 TEMPERATURA DE 30°C A 50°C

Ref. NW680003 DN15



CARACTERÍSTICAS TÉCNICAS

DN calibre		15	
R	Relación Q3/Q1	R160*	
Q4	Caudal máximo	m³/h	3,125
Q3	Caudal nominal	m³/h	2,5
Q2	Caudal de transición error ±2%	l/h	25
Q1	Caudal mínimo error ±5%	l/h	15,625
Registro máximo del cuadrante		99999	
Caudal de arranque		l/h	5
ΔP	Pérdida de presión	bar	ΔP < 0,63 para Q3
	Presión máxima	bar	16
	Temperatura máxima	°C	T30 o T50
Frecuencia emisor de pulsos		l/pulso	10 o 100
L	Longitud del medidor	mm	115/190**
L ₁	Longitud con acoples y empaques	mm	204
D	Conexión a medidor	mm	G3/4
d	Conexión cono rosca NPT	mm	1/2
W	Anchura del medidor	mm	81,5
H	Altura del medidor	mm	90
H1	Altura del medidor (tapa levantada)	mm	145

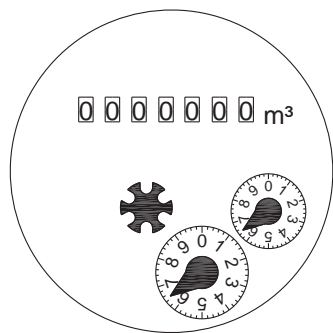
* Para instalación horizontal

** OPCIONAL: Longitud 190 mm con prolongadores específicos

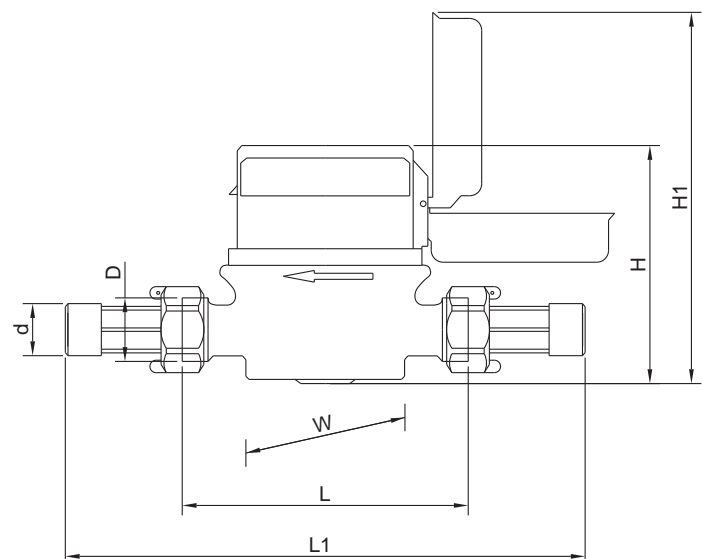
ACCESORIOS

Ref. 1040001 Acople medidor DN15
Ref. 1045002 Empaque DN15
Ref. NW1060100 Emisor de impulsos

Tuerca 3/4"
Cono 1/2"



ESQUEMA DEL REGISTRO



Los datos técnicos facilitados están sujetos a cambios sin previo aviso en función de los avances técnicos.

Kilómetro 1 Vía el Edén - Centro Empresarial Montecarlo Bodega 8 - Armenia - Quindío - Colombia